

## ANEXO I

### RESUMO DAS CARACTERÍSTICAS DO MEDICAMENTO VETERINÁRIO

## 1. NOME DO MEDICAMENTO VETERINÁRIO

Butox 7,5 Pour On suspensão para unção contínua para bovinos e ovinos

## 2. COMPOSIÇÃO QUALITATIVA E QUANTITATIVA

Cada ml contém:

### Substância ativa:

Deltametrina 7,50 mg

### Excipientes:

Composição qualitativa dos excipientes e outros componentes	Composição quantitativa, se esta informação for essencial para a administração adequada do medicamento veterinário
Solução de formaldeído (35 por cento)	0,19 mg
Lauril sulfato de sódio	
Precipitado de dióxido de sílica	
Goma de xantano (E415)	
Ácido cítrico mono-hidratado	
Propilenoglicol	
Água purificada	
Rhodorsil 416	
Rhodorsil 426R	
Agente de dispersão SI	

Suspensão para unção contínua esbranquiçada a castanha clara.

## 3. INFORMAÇÃO CLÍNICA

### 3.1 Espécies-alvo

Bovinos e ovinos.

### 3.2 Indicações de utilização para cada espécie-alvo

Para controlo de moscas (*Haematobia irritans*, *Hippobosca equina*, *Musca domestica*) em bovinos, piolhos em bovinos e ovinos (*Linognathus vituli*, *L. ovillus* e *Haematopinus eurystenus*), incluindo os malófagos (*Damalinia ovis* e *D. bovis*) e carraças em bovinos (*Dermacentor marginatus*, *Haemaphysalis punctata*, *Rhipicephalus bursa* e *R. sanguineus*).

Uma única aplicação assegura uma proteção eficaz nos animais durante 2 meses contra moscas e piolhos, incluindo os malófagos, e durante 2 a 5 semanas contra carraças em bovinos.

### 3.3 Contraindicações

Não administrar em caso de hipersensibilidade à substância ativa ou a qualquer um dos excipientes.

### 3.4 Advertências especiais

Os animais não devem ser tratados durante ondas de calor (perigo de os animais lamberem o medicamento veterinário).

Não administrar sobre ou perto dos olhos e membranas mucosas do animal.

Devem ser tomadas medidas de modo a evitar práticas como o uso muito frequente e repetido de inseticidas da mesma classe durante um longo período de tempo, porque estas aumentam o risco do desenvolvimento de resistência e podem, em último caso, resultar numa terapêutica ineficaz.

Este medicamento veterinário é um medicamento para controlo de moscas, que irá reduzir o número de moscas que pousam diretamente sobre o animal, mas não é esperada a eliminação de todas as moscas numa exploração.

Foram notificados casos de resistência à deltametrina em bovinos, para moscas que picam e incomodam, e em ovinos, para piolhos. Consequentemente, o uso deste medicamento veterinário deve basear-se em informação epidemiológica local (regional, exploração) sobre a suscetibilidade das moscas e piolhos que picam e incomodam.

### 3.5 Precauções especiais de utilização

Precauções especiais para a utilização segura nas espécies-alvo:

A resistência em moscas que incomodam (*Musca* spp.) não pode ser descartada. Este medicamento veterinário deve ser administrado tendo por base o conceito de gestão no combate às moscas, através da melhoria do estado de higiene e da utilização de substâncias não químicas, principalmente. Para além disso, a utilização alternada de inseticidas de diferentes grupos de substâncias ativas deve ser considerada, com base num programa de eliminação de pragas. A escolha da substância ativa deve basear-se, idealmente, num teste de suscetibilidade. Para mais informações, contacte o seu médico veterinário.

Este medicamento veterinário deve ser administrado apenas em pele sem lesões, uma vez que a toxicidade é possível devido à absorção a partir de lesões cutâneas extensas. No entanto, podem ocorrer sinais de irritação local após o tratamento, uma vez que a pele pode já estar afetada pela infestação.

A presença de uma infestação mista deve ser estabelecida antes do tratamento.

A presença de uma infestação mista com ectoparasitas não indicados na rotulagem deve ser estabelecida antes do tratamento.

Precauções especiais a adotar pela pessoa que administra o medicamento veterinário aos animais:

Podem ocorrer irritação, sensibilização e efeitos adversos no sistema neuronal.

A deltametrina é irritante localmente para os olhos e membranas mucosas.

Evitar o contacto com a pele, olhos e membranas mucosas, bem como a ingestão.

Utilizar luvas de proteção aquando da aplicação do medicamento veterinário ou manipulação de animais tratados recentemente.

Mudar o vestuário caso este fique bastante contaminado e lavá-lo antes de reutilizar.

Não comer, beber ou fumar durante o manuseamento do medicamento veterinário.

Em caso de contato com a pele, lavar bem as partes expostas com água e sabão.

Em caso de contato com os olhos, lavar imediatamente com água abundante.

Lavar as mãos e a pele exposta antes de comer e depois de manusear o medicamento veterinário.

Manter o medicamento veterinário afastado dos alimentos, bebidas e rações.

Em caso de ingestão acidental ou se sentir mal-estar após administrar o medicamento veterinário, dirija-se imediatamente a um médico e mostre-lhe o folheto informativo ou o rótulo.

As pessoas com hipersensibilidade conhecida à deltametrina devem evitar o contacto com o medicamento veterinário.

Em caso de derrame acidental, absorver o medicamento veterinário com areia e/ou serradura e lavar as superfícies contaminadas com uma solução detergente.

Precauções especiais para a proteção do ambiente:

Os efeitos a longo prazo do medicamento veterinário na dinâmica populacional dos escaravelhos não foram investigados; assim, é recomendado evitar tratar os animais no mesmo pasto todas as estações.

### 3.6 Eventos adversos

Bovinos e ovinos:  
Desconhecidos.

A notificação de eventos adversos é importante. Permite a monitorização contínua da segurança de um medicamento veterinário. As notificações devem ser enviadas, de preferência por um médico veterinário, ao titular da Autorização de Introdução no Mercado ou à autoridade nacional competente através do sistema nacional de farmacovigilância veterinária. Para obter informações de contacto, consulte também o Folheto Informativo.

### 3.7 Utilização durante a gestação, a lactação ou a postura de ovos

Gestação e lactação:

Pode ser administrado durante a gestação e a lactação.

### 3.8 Interação com outros medicamentos e outras formas de interação

Em combinação com inseticidas organofosforados, a toxicidade da deltametrina é potenciada. Assim, não é aconselhável utilizar tais produtos em combinação com este medicamento veterinário.

### 3.9 Posologia e via de administração

Administração por unção contínua.

Aplicar o medicamento veterinário ao longo da linha média dorsal, do pescoço até à base da cauda do animal, nas seguintes dosagens:

Indicações	Dosagem
Moscas	<b>Bovinos</b> < 100 kg: 10 ml 100 kg – 300 kg: 20 ml > 300 kg: 30 ml
Piolhos, incluindo os malófagos	<b>Bovinos, ovinos</b> 10 ml por animal, independentemente do peso
Carraças	<b>Bovinos</b> 15 ml/100 kg (mín. de 15 ml até máx. de 75 ml)

Administrar o medicamento veterinário em ambiente bem ventilado, evitando o contacto com os olhos do animal. Não pulverizar quando seja previsível tempo chuvoso.  
Lavar os úberes antes da ordenha.

### **3.10 Sintomas de sobredosagem (e, quando aplicável, procedimentos de emergência e antídotos)**

A deltametrina apresenta uma toxicidade muito baixa, quando administrada topicamente como uma suspensão aquosa. Assim, não é esperada uma toxicidade aguda por absorção transdérmica. Sobredosagens de três vezes a dose recomendada não provocaram reações adversas em bovinos. A ingestão acidental de uma grande quantidade, ou a existência de lesões cutâneas extensas, pode provocar sinais de toxicidade, tais como salivação, agitação, convulsões clónicas e parestesias. Deve ser consultado um médico veterinário. O tratamento deve ser sintomático e de suporte.

### **3.11 Restrições especiais de utilização e condições especiais de utilização, incluindo restrições à utilização de medicamentos veterinários antimicrobianos e antiparasitários, a fim de limitar o risco de desenvolvimento de resistência**

Não aplicável.

### **3.12 Intervalos de segurança**

Bovinos:

Carne e vísceras: 18 dias

Leite: Zero horas (até 30 ml/animal - controlo de moscas e piolhos, incluindo os malófagos)  
12 horas (75 ml/animal - controlo de carraças)

Ovinos:

Carne e vísceras: 2 dias

Leite: 12 horas

## **4. PROPRIEDADES FARMACOLÓGICAS**

### **4.1 Código ATCvet: QP53AC11**

### **4.2 Propriedades farmacodinâmicas**

O medicamento veterinário é um ectoparasiticida que contém, como substância ativa, a deltametrina, pertencente ao grupo dos piretróides sintéticos. O seu modo de ação interfere na neurotransmissão, atuando sobre os canais de sódio do parasita-alvo. Após a aplicação dérmica, a deltametrina é ligeiramente absorvida e fica acessível ao ectoparasita-alvo.

### **4.3 Propriedades farmacocinéticas**

Após a aplicação tópica, a deltametrina é ligeiramente absorvida pela pele dos bovinos e ovinos, permanecendo disponível para o ectoparasita-alvo. A via principal de excreção é pelas fezes.

### **Impacto Ambiental**

A deltametrina é tóxica para abelhas e insetos que se reproduzem no estrume. A deltametrina também é tóxica para peixes e outros organismos aquáticos.

## **5. INFORMAÇÕES FARMACÊUTICAS**

### **5.1 Incompatibilidades principais**

Na ausência de estudos de compatibilidade, este medicamento veterinário não deve ser misturado com outros.

### **5.2 Prazo de validade**

Prazo de validade do medicamento veterinário tal como embalado para venda: 3 anos.  
Prazo de validade após a primeira abertura do acondicionamento primário: 30 semanas.

### **5.3 Precauções especiais de conservação**

Proteger da luz.

### **5.4 Natureza e composição do acondicionamento primário**

Frasco doseador de 250 ml e 1 litro em polietileno de alta densidade, fechado por duas tampas de rosca com fecho inviolável, providas internamente com selo laminado de LDPE-PVDC-LDPE e, na face externa, de LDPE. O aplicador encontra-se no interior do frasco.

Frasco de 2,5 litros em polietileno de alta densidade, fechado com tampa provida de um selo laminado, selado termicamente, em alumínio/polietileno. O aplicador encontra-se fixo ao frasco.

#### Apresentações:

Caixa de cartão com 1 frasco de 250 ml ou 1 frasco de 1 L.

Frasco de 2,5 L.

É possível que não sejam comercializadas todas as apresentações.

### **5.5 Precauções especiais para a eliminação de medicamentos veterinários não utilizados ou de desperdícios derivados da utilização desses medicamentos**

Os medicamentos não devem ser eliminados no lixo ou nos esgotos domésticos.

O medicamento veterinário não deve ser eliminado nos cursos de água, porque a deltametrina pode constituir perigo para os peixes e outros organismos aquáticos.

Utilize regimes de recolha de medicamentos veterinários para a eliminação de medicamentos veterinários não utilizados ou de resíduos resultantes da utilização desses medicamentos, em cumprimento dos requisitos nacionais e de quaisquer sistemas de recolha nacionais aplicáveis ao medicamento veterinário em causa.

## **6. NOME DO TITULAR DA AUTORIZAÇÃO DE INTRODUÇÃO NO MERCADO**

MSD Animal Health, Lda.

**7. NÚMERO(S) DA AUTORIZAÇÃO DE INTRODUÇÃO NO MERCADO**

452/01/12NFVPT

**8. DATA DA PRIMEIRA AUTORIZAÇÃO**

Data da primeira autorização: 08/03/2012.

**9. DATA DA ÚLTIMA REVISÃO DO RESUMO DAS CARACTERÍSTICAS DO  
MEDICAMENTO VETERINÁRIO**

10/2024

**10. CLASSIFICAÇÃO DOS MEDICAMENTOS VETERINÁRIOS**

Medicamento veterinário sujeito a receita médico-veterinária.

Está disponível informação pormenorizada sobre este medicamento veterinário na base de dados de medicamentos da União Europeia [Union Product Database](https://medicines.health.europa.eu/veterinary) (<https://medicines.health.europa.eu/veterinary>).

**ANEXO III**

**ROTULAGEM E FOLHETO INFORMATIVO**



## **A. ROTULAGEM**

**INDICAÇÕES A INCLUIR NO ACONDICIONAMENTO SECUNDÁRIO**

**CAIXA DE CARTÃO** Frasco de 250 ml e 1 L

**1. NOME DO MEDICAMENTO VETERINÁRIO**

Butox 7,5 Pour On suspensão para unção contínua

**2. DESCRIÇÃO DAS SUBSTÂNCIAS ATIVAS**

Deltametrina 7,50 mg/ml

**3. DIMENSÃO DA EMBALAGEM**

250 ml

1 L

**4. ESPÉCIES-ALVO**

Bovinos e ovinos.

**5. INDICAÇÕES**

**6. VIAS DE ADMINISTRAÇÃO**

Administração por unção contínua.

**7. INTERVALOS DE SEGURANÇA**

Intervalos de segurança:

Bovinos:

Carne e vísceras: 18 dias

Leite: Zero horas (até 30 ml/animal - controlo de moscas e piolhos, incluindo os malófagos)  
12 horas (75 ml/animal - controlo de carraças)

Ovinos:

Carne e vísceras: 2 dias

Leite: 12 horas

**8. PRAZO DE VALIDADE**

Exp. {mm/aaaa}

Após a primeira abertura, administrar no prazo de 30 semanas.

**9. PRECAUÇÕES ESPECIAIS DE CONSERVAÇÃO**

Proteger da luz.

**10. MENÇÃO “ANTES DE ADMINISTRAR, LER O FOLHETO INFORMATIVO”**

Antes de administrar, ler o folheto informativo.

**11. MENÇÃO “USO VETERINÁRIO”**

USO VETERINÁRIO

USO EXTERNO

Medicamento veterinário sujeito a receita médico-veterinária.

**12. MENÇÃO “MANTER FORA DA VISTA E DO ALCANCE DAS CRIANÇAS”**

Mantem fora da vista e do alcance das crianças.

**13. NOME DO TITULAR DA AUTORIZAÇÃO DE INTRODUÇÃO NO MERCADO**

MSD Animal Health, Lda.

**14. NÚMEROS DA AUTORIZAÇÃO DE INTRODUÇÃO NO MERCADO**

AIM n.º 452/01/12NFVPT

**15. NÚMERO DO LOTE**

Lot {número}

## INDICAÇÕES A INCLUIR NO ACONDICIONAMENTO PRIMÁRIO

RÓTULO Frasco de 250 ml, e 1 L e 2,5 L

### 1. NOME DO MEDICAMENTO VETERINÁRIO

Butox 7,5 Pour On suspensão para unção contínua

### 2. DESCRIÇÃO DAS SUBSTÂNCIAS ATIVAS

Deltametrina 7,50 mg/ml

250 ml

1 L

2,5 L

### 3. ESPÉCIES-ALVO

Bovinos e ovinos.

### 4. VIAS DE ADMINISTRAÇÃO

Administração por unção contínua.  
Antes de administrar, ler o folheto informativo.

### 5. INTERVALOS DE SEGURANÇA

Intervalos de segurança:

Bovinos:

Carne e vísceras: 18 dias

Leite: Zero horas (até 30 ml/animal - controlo de moscas e piolhos, incluindo os malófagos)  
12 horas (75 ml/animal - controlo de carraças)

Ovinos:

Carne e vísceras: 2 dias

Leite: 12 horas

### 6. PRAZO DE VALIDADE

Exp. {mm/aaaa}

Após a primeira abertura, administrar no prazo de 30 semanas.

**7. PRECAUÇÕES ESPECIAIS DE CONSERVAÇÃO**

Proteger da luz.

**8. NOME DO TITULAR DA AUTORIZAÇÃO DE INTRODUÇÃO NO MERCADO**

MSD Animal Health, Lda.

**9. NÚMERO DO LOTE**

Lot {número}

Apresentação de 2,5 L:

AIM n.º 452/01/12NFVPT

USO VETERINÁRIO

USO EXTERNO

Medicamento veterinário sujeito a receita médico-veterinária.

## **B. FOLHETO INFORMATIVO**

## FOLHETO INFORMATIVO

### 1. Nome do medicamento veterinário

Butox 7,5 Pour On suspensão para unção contínua para bovinos e ovinos

### 2. Composição

Cada ml contém:

**Substância ativa:**

Deltametrina 7,50 mg

**Excipientes:**

Composição qualitativa dos excipientes e outros componentes	Composição quantitativa, se esta informação for essencial para a administração adequada do medicamento veterinário
Solução de formaldeído (35 por cento)	0,19 mg
Lauril sulfato de sódio	
Precipitado de dióxido de sílica	
Goma de xantano (E415)	
Ácido cítrico mono-hidratado	
Propilenoglicol	
Água purificada	
Rhodorsil 416	
Rhodorsil 426R	
Agente de dispersão SI	

Suspensão para unção contínua esbranquiçada a castanha clara.

### 3. Espécies-alvo

Bovinos e ovinos.

### 4. Indicações de utilização

Para controlo de moscas (*Haematobia irritans*, *Hippobosca equina*, *Musca domestica*) em bovinos, piolhos em bovinos e ovinos (*Linognathus vituli*, *L. ovillus* e *Haematopinus eurystenus*), incluindo os malófagos (*Damalinea ovis* e *D. bovis*) e carraças em bovinos (*Dermacentor marginatus*, *Haemaphysalis punctata*, *Rhipicephalus bursa* e *R. sanguineus*).

Uma única aplicação assegura uma proteção eficaz nos animais durante 2 meses contra moscas e piolhos, incluindo os malófagos, e durante 2 a 5 semanas contra carraças em bovinos.

## **5. Contraindicações**

Não administrar em caso de hipersensibilidade à substância ativa ou a qualquer um dos excipientes.

## **6. Advertências especiais**

### Advertências especiais:

Os animais não devem ser tratados durante ondas de calor (perigo de os animais lambem o medicamento veterinário).

Não administrar sobre ou perto dos olhos e membranas mucosas do animal.

Devem ser tomadas medidas de modo a evitar práticas como o uso muito frequente e repetido de inseticidas da mesma classe durante um longo período de tempo, porque estas aumentam o risco do desenvolvimento de resistência e podem, em último caso, resultar numa terapêutica ineficaz.

Este medicamento veterinário é um medicamento para controlo de moscas, que irá reduzir o número de moscas que pousam diretamente sobre o animal, mas não é esperada a eliminação de todas as moscas numa exploração.

Foram notificados casos de resistência à deltametrina em bovinos, para moscas que picam e incomodam, e em ovinos, para piolhos. Consequentemente, o uso deste medicamento veterinário deve basear-se em informação epidemiológica local (regional, exploração) sobre a suscetibilidade das moscas e piolhos que picam e incomodam.

### Precauções especiais para uma utilização segura nas espécies-alvo:

A resistência em moscas que incomodam (*Musca spp*) não pode ser descartada. Este medicamento veterinário deve ser administrado tendo por base o conceito de gestão no combate às moscas, através da melhoria do estado de higiene e da utilização de substâncias não químicas, principalmente. Para além disso, a utilização alternada de inseticidas de diferentes grupos de substâncias ativas deve ser considerada, com base num programa de eliminação de pragas. A escolha da substância ativa deve basear-se idealmente num teste de suscetibilidade. Para mais informações, contacte o seu médico veterinário.

Este medicamento veterinário apenas deve ser administrado em pele sem lesões, uma vez que a toxicidade é possível devido à absorção a partir de lesões cutâneas extensas. No entanto, podem ocorrer sinais de irritação local após o tratamento, uma vez que a pele pode já estar afetada pela infestação.

A presença de uma infestação mista deve ser estabelecida antes do tratamento.

A presença de uma infestação mista com ectoparasitas não indicados na rotulagem deve ser estabelecida antes do tratamento.

### Precauções especiais a adotar pela pessoa que administra o medicamento veterinário aos animais:

Podem ocorrer irritação, sensibilização e efeitos adversos no sistema neuronal.

A deltametrina é irritante para os olhos e membranas mucosas, localmente.

Evitar o contacto com a pele, olhos e membranas mucosas, bem como a ingestão.

Utilizar luvas de proteção aquando da aplicação do medicamento veterinário ou manipulação de animais tratados recentemente.

Mudar o vestuário caso este fique bastante contaminado e lavá-lo antes de reutilizar.

Não comer, beber ou fumar durante o manuseamento do medicamento veterinário.

Em caso de contato com a pele, lavar bem as partes expostas com água e sabão.

Em caso de contato com os olhos, lavar imediatamente com água abundante.



Lavar as mãos e a pele exposta antes de comer e depois de manusear o medicamento veterinário.  
Manter o medicamento veterinário afastado dos alimentos, bebidas e rações.

Em caso de ingestão acidental ou se sentir mal-estar após administrar o medicamento veterinário, dirija-se imediatamente a um médico e mostre-lhe o folheto informativo ou o rótulo.

As pessoas com hipersensibilidade conhecida à deltametrina devem evitar o contacto com o medicamento veterinário.

Em caso de derrame acidental, absorver o medicamento veterinário com areia e/ou serradura e lavar as superfícies contaminadas com uma solução detergente.

#### Precauções especiais para a proteção do ambiente:

Os efeitos a longo prazo do medicamento veterinário na dinâmica populacional dos escaravelhos não foram investigados; assim, é recomendado evitar tratar os animais no mesmo pasto todas as estações.

#### Gestação e lactação:

Pode ser administrado durante a gestação e a lactação.

#### Interação com outros medicamentos e outras formas de interação:

Em combinação com inseticidas organofosforados, a toxicidade da deltametrina é potenciada. Assim, não é aconselhável utilizar tais produtos em combinação com este medicamento veterinário.

#### Sobredosagem:

A deltametrina apresenta uma toxicidade muito baixa, quando administrada topicamente como uma suspensão aquosa. Assim, não é esperada uma toxicidade aguda por absorção transdérmica.

Sobredosagens de três vezes a dose recomendada não provocaram reações adversas em bovinos.

A ingestão acidental de uma grande quantidade, ou a existência de lesões cutâneas extensas, pode provocar sinais de toxicidade, tais como salivação, agitação, convulsões clónicas e parestesias. Deve ser consultado um médico veterinário. O tratamento deve ser sintomático e de suporte.

#### Incompatibilidades principais:

Na ausência de estudos de compatibilidade, este medicamento veterinário não deve ser misturado com outros.

## **7. Eventos adversos**

Bovinos e ovinos:

Desconhecidos.

A notificação de eventos adversos é importante. Permite a monitorização contínua da segurança de um medicamento veterinário. Caso detete quaisquer efeitos mencionados neste folheto ou outros efeitos mesmo que não mencionados, ou pense que o medicamento veterinário não foi eficaz, informe o seu médico veterinário. Também pode comunicar quaisquer eventos adversos ao titular da Autorização de Introdução no Mercado utilizando os dados de contacto no final deste folheto, ou através do Sistema Nacional de Farmacovigilância Veterinária (SNFV): [farmacovigilancia.vet@dgav.pt](mailto:farmacovigilancia.vet@dgav.pt).

## **8. Dosagem em função da espécie, via e modo de administração**

Administrar por unção contínua.

Aplicar o medicamento veterinário ao longo da linha média dorsal, do pescoço até à base da cauda do animal, nas seguintes dosagens:

Indicações	Dosagem
<b>Moscas</b>	<b>Bovinos</b> < 100 kg: 10 ml 100 kg – 300 kg: 20 ml > 300 kg: 30 ml
<b>Piolhos, incluindo os malófagos</b>	<b>Bovinos, ovinos</b> 10 ml por animal independentemente do peso
<b>Carraças</b>	<b>Bovinos</b> 15 ml/100 kg (mín. de 15 ml até máx. de 75 ml)

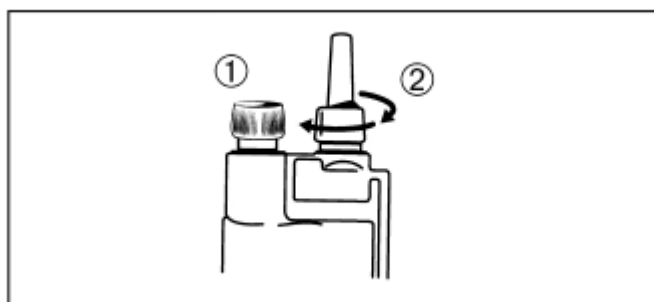
### 9. Instruções com vista a uma administração correta

Administrar o medicamento veterinário em ambiente bem ventilado, evitando o contacto com os olhos do animal. Não pulverizar quando seja previsível tempo chuvoso.  
Lavar os úberes antes da ordenha.

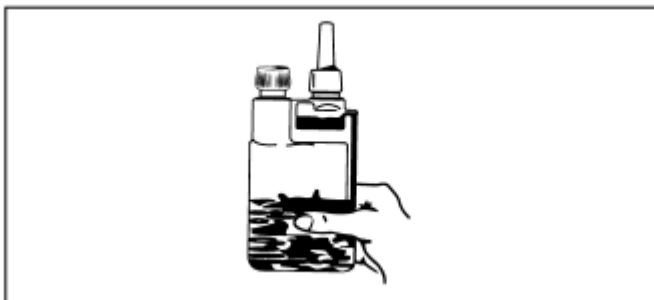
Modo de aplicação (apenas para as apresentações de 250 ml e 1 L):



- 1) Levantar a tampa 2 da parte doseadora do frasco do medicamento veterinário. Deixar a tampa 1 permanentemente fechada.

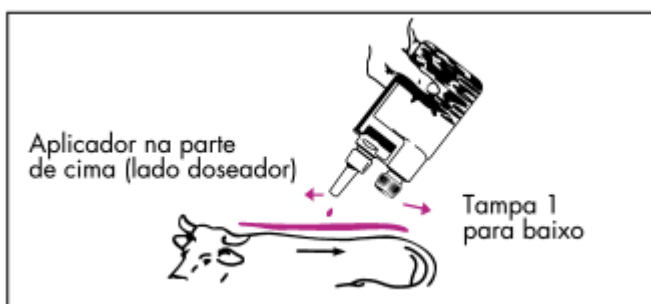


- 2) Enroscar o aplicador no doseador.

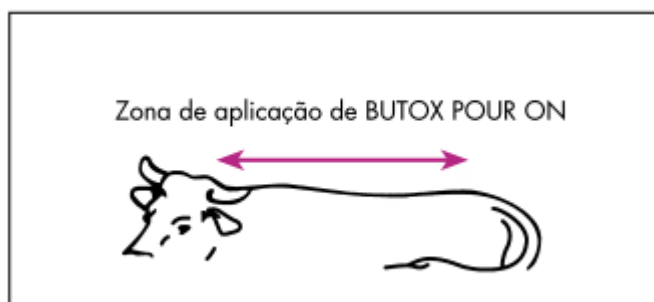


- 3) Encher o doseador pressionando o frasco.

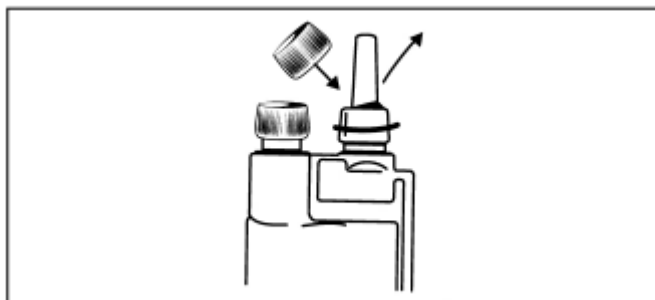
**IMPORTANTE:**



- 4) Segurar o frasco do lado do doseador. Colocar a parte do doseador com o aplicador para cima (ver imagem). Repartir a dose de produto ao longo da linha dorsal, desde o pescoço até à base da cauda, pressionando ligeiramente o frasco. (Repetir a aplicação no caso das moscas, em animais que têm peso superior a 100 kg e que necessitam de doses superiores a 10 ml).



- 5) Verificar se a dose ficou completamente repartida no dorso do animal; concluir a aplicação se for caso disso.



- 6) Caso se verifique a existência de medicamento veterinário no frasco após a aplicação nos animais, tirar o aplicador antes de enroscar de novo a tampa.

#### **10. Intervalos de segurança**

Bovinos:

Carne e vísceras: 18 dias

Leite: Zero dias (até 30 ml/animal - controlo de moscas e piolhos, incluindo os malófagos)  
12 horas (75 ml/animal - controlo de carraças)

Ovinos:

Carne e vísceras: 2 dias

Leite: 12 horas

#### **11. Precauções especiais de conservação**

Manter fora da vista e do alcance das crianças.

Proteger da luz.

Prazo de validade após a primeira abertura do acondicionamento primário: 30 semanas.

Não utilizar este medicamento veterinário depois de expirado o prazo de validade indicado na embalagem depois de Exp. O prazo de validade corresponde ao último dia do mês indicado.

#### **12. Precauções especiais de eliminação**

Os medicamentos não devem ser eliminados no lixo ou nos esgotos domésticos.

O medicamento veterinário não deve ser eliminado nos cursos de água, porque a deltametrina pode constituir perigo para os peixes e outros organismos aquáticos.

Utilize regimes de recolha de medicamentos veterinários para a eliminação de medicamentos veterinários não utilizados ou de resíduos resultantes da utilização desses medicamentos, em cumprimento dos requisitos nacionais e de quaisquer sistemas de recolha nacionais aplicáveis. Estas medidas destinam-se a ajudar a proteger o ambiente.

Pergunte ao seu médico veterinário como deve eliminar os medicamentos veterinários que já não são necessários.

### **13. Classificação dos medicamentos veterinários**

Medicamento veterinário sujeito a receita médico-veterinária.

### **14. Números de autorização de introdução no mercado e tamanhos de embalagem**

AIM n.º 452/01/12NFVPT

#### Apresentações:

Caixa de cartão com 1 frasco de 250 ml ou 1 frasco de 1 L.

Frasco de 2,5 L.

É possível que não sejam comercializadas todas as apresentações.

### **15. Data em que o folheto informativo foi revisto pela última vez**

10/2024

Está disponível informação pormenorizada sobre este medicamento veterinário na base de dados de medicamentos da União Europeia [Union Product Database](https://medicines.health.europa.eu/veterinary) (<https://medicines.health.europa.eu/veterinary>).

### **16. Detalhes de contacto**

Titular da Autorização de Introdução no Mercado e detalhes de contacto para comunicar suspeitas de eventos adversos:

MSD Animal Health, Lda.  
Edifício Vasco da Gama, nº 19  
Quinta da Fonte, Porto Salvo  
2770-192 Paço de Arcos  
Tel: +351 214 465 700

Fabricante responsável pela libertação do lote:

Intervet Productions S.A.  
Rue de Lyons  
27460 Igoville  
França

### **17. Outras informações**

A deltametrina é tóxica para abelhas e insetos que se reproduzem no estrume. A deltametrina também é tóxica para peixes e outros organismos aquáticos.